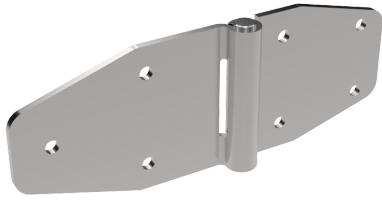


不锈钢外部重型铰链 180°



重型翻转铰链，使用螺钉或铆钉安装，非常适合车辆应用。铰链叶片可折叠，专门用于平面安装，七个安装孔的孔径为 7.0 毫米。开启角度 180°。铰链销已固定。



材质

铰链: Stainless steel 303 or stainless steel 316

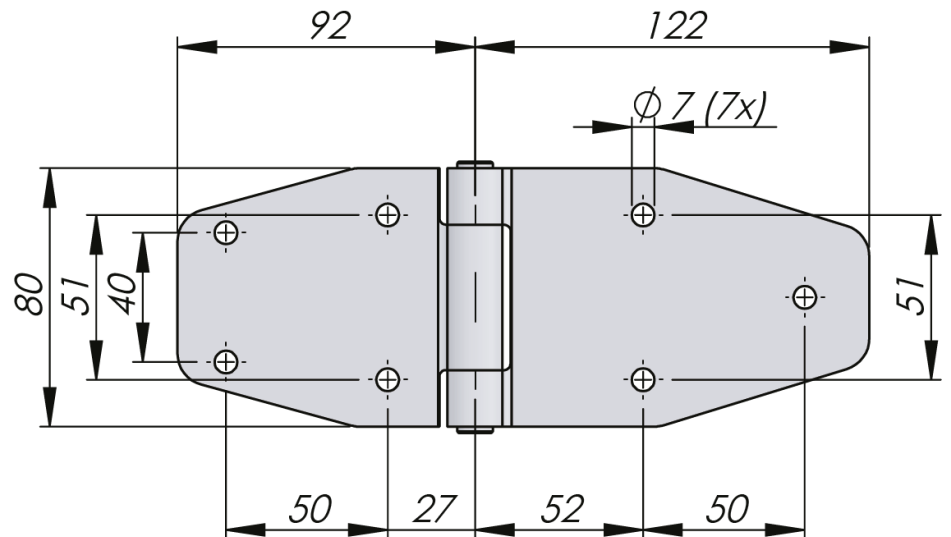
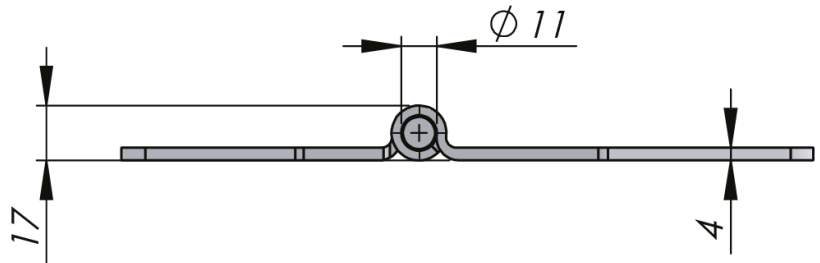
相关产品

其它材质: 3-687

索引编号见网站 industrilas.com

TESTS & STANDARDS

标准: DIN EN 61373



Industrilas
— When access counts —